

Português

MANUAL DO PROPRIETÁRIO

AUTOCLAVE BIOCLAVE 12L



APRESENTAÇÃO DO MANUAL

MANUAL DO EQUIPAMENTO (INSTRUÇÕES DE USO)

Nome Técnico: Autoclave

Nome Comercial: Autoclave

Modelo: Autoclave Bioclave 12L

Marca: D700

Fornecedor / Fabricante:

Alliage S/A Indústrias Médico Odontológica

C.N.P.J. 55.979.736/0001-45 - Insc. Est. 582.002.897.114

Rod. Abrão Assed, Km 53+450m - Cx. Postal 782 CEP 14097-500

Ribeirão Preto - S.P. - Brasil

Telefone +55 (16) 3512-1212

Responsável Técnico: Daniel R. de Camargo

CREA-SP: 5062199650

Registro ANVISA nº: 10069210082

ATENÇÃO

Para maior segurança:

Leia e entenda todas as instruções contidas nestas instruções de uso antes de instalar ou operar este equipamento.

Nota: Estas instruções de uso devem ser lidas por todos os operadores deste equipamento.

ÍNDICE

02 APRESENTAÇÃO DO MANUAL

04 IDENTIFICAÇÃO DO EQUIPAMENTO

04 Indicação do equipamento

04 Finalidade do equipamento

05 Princípios e fundamentos aplicados para o funcionamento do produto

05 Descrição do Equipamento

06 MÓDULOS, ACESSÓRIOS, OPCIONAIS E MATERIAIS DE CONSUMO

09 ESPECIFICAÇÕES TÉCNICAS

09 Características gerais

11 Dimensional

12 Simbologias da embalagem

12 Simbologias do produto

13 INSTALAÇÃO DO EQUIPAMENTO

17 OPERAÇÃO DO EQUIPAMENTO

20 PRECAUÇÕES, RESTRIÇÕES E ADVERTÊNCIAS

20 Recomendações para a conservação do equipamento

20 Condições de transporte, armazenamento e operação

20 Sensibilidade a condições ambientais previsíveis em situações normais de uso

20 Precauções e advertências “durante a instalação” do equipamento

21 Precauções e advertências “durante a utilização” do equipamento

22 Precauções e advertências “após” a utilização do equipamento

22 Precauções e advertências durante a “limpeza e desinfecção” do equipamento

22 Precauções em caso de alteração no funcionamento do equipamento

22 Precauções a serem adotadas contra riscos previsíveis ou incomuns, relacionados com a desativação e abandono do equipamento

23 CONSERVAÇÃO E MANUTENÇÃO CORRETIVA E PREVENTIVA

23 Procedimentos adicionais para reutilização

23 Limpeza geral

23 Desinfecção

24 Limpeza interna (câmara de esterilização em inox e bandejas)

24 Limpeza interna (câmara de esterilização em alumínio)

24 Limpeza das tubulações

24 Limpeza do filtro

25 Tipos de embalagens para esterilização em Autoclave

25 Sugestão para a aplicação da técnica de empacotamento nos Instrumentos e materiais

26 Controle do processo de esterilização a vapor saturado sob pressão

26 Manutenção da qualificação

26 Passo a passo do teste com indicador biológico

26 Sistema attest de controle biológico para esterilização a vapor

26 Manutenção Preventiva

26 Manutenção Corretiva

27 IMPREVISTOS - SOLUÇÃO DE PROBLEMAS

27 GARANTIA DO EQUIPAMENTO

27 CONSIDERAÇÕES FINAIS

IDENTIFICAÇÃO DO EQUIPAMENTO

Prezado Cliente

Parabéns pela excelente escolha. Ao comprar equipamentos com a qualidade “D700”, pode ter certeza da aquisição de produtos de tecnologia compatível com os melhores do mundo em sua classe. Este manual lhe oferece uma apresentação geral do seu equipamento. Descreve detalhes importantes que poderão orientá-lo na sua correta utilização, assim como na solução de pequenos problemas que eventualmente possam ocorrer.

Aconselhamos a sua leitura completa e conservação para futuras consultas.

IDENTIFICAÇÃO DO PRODUTO

Nome Técnico: Autoclave

Nome Comercial: Autoclave

Modelo: Autoclave Bioclave 12L

Marca: D700



Indicação do equipamento

Este equipamento é para exclusivo uso odontológico, devendo ser utilizado e manuseado por pessoa capacitada (profissional devidamente regulamentado, conforme legislação local do país) observando as instruções contidas neste manual.

É obrigação do usuário usar somente o equipamento em perfeitas condições e proteger a si, pacientes e terceiros contra eventuais perigos.

Finalidade do equipamento

A esterilização em autoclave tem por objetivo destruir microorganismos sob pressão e temperaturas elevadas com finalidade de prevenir infecções e contaminações.

IDENTIFICAÇÃO DO EQUIPAMENTO

Princípios e fundamentos aplicados para o funcionamento do produto

A esterilização em autoclave consiste em expor o material contaminado a vapor de água sob pressão e temperaturas elevadas, por tempo necessário. A umidade e calor desnaturam irreversivelmente enzimas e proteínas estruturais, destruindo os microrganismos.

O processo inclui ciclos de compressão e de decompressão de forma a facilitar o contato entre o vapor e os materiais contaminados. Os valores de pressão são da ordem de 1,3 a 2,1 kgf/cm² e a temperatura de 123°C a 133°C.

Descrição do equipamento

Autoclave para esterilização a vapor, design moderno, de fácil manuseio, adequada para consultórios odontológicos (Clínica Geral, Endodontia, Odontopediatria, Ortodontia, Prótese, Dentística e Estética). Sua estrutura é construída em aço carbono, com tratamento superficial através de nanotecnologia. Pintura lisa de alto brilho à base de epóxi, polimerizada a 250°C, com tratamento resistente a corrosão e materiais de limpeza.

Sua câmara é fabricada em aço inoxidável* ou alumínio*, oferecendo longa durabilidade e resistência à constante variação de temperatura, com capacidade para 12 Litros. Revestida internamente com material isolante ao calor otimizando seu funcionamento e reduzindo o consumo de energia.

É provida de válvula antivácuo evitando o travamento da porta e selo de segurança, acionado automaticamente quando há excesso de pressão. Sistema de vedação da porta produzido em silicone de alta performance, resistente às variações de temperatura e pressão, com excelente flexibilidade para moldar-se perfeitamente à superfície de contato, evitando vazamento.

Possui painel de controle com leds e botões indicativos das funções, manômetro com escalas de pressão e temperatura, puxador ergonômico com sistema de segurança para despressurização automática, evitando riscos de acidentes em caso de abertura acidental.

Acompanhada de mangueira para saída de vapor, copo graduado, fusíveis reserva e 2 bandejas confeccionadas em aço inoxidável* ou alumínio* totalmente perfuradas para permitir uma boa circulação do vapor, garantindo excelente qualidade na esterilização.

Princípios básicos de funcionamento da autoclave:

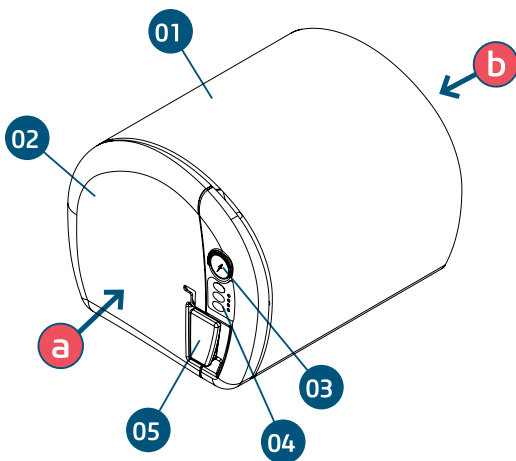
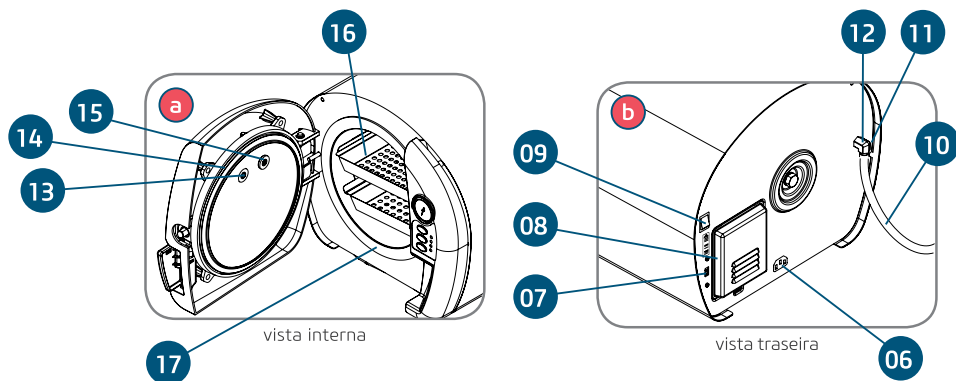
- Abastecimento da autoclave com água.
- Aquecimento: Vapor de água seguido do aumento gradual de pressão.
- Esterilização: Temperaturas e pressões elevadas durante 16 minutos aproximadamente.
- Despressurização: Liberação do vapor e alívio de pressão da autoclave.
- Secagem: Secagem e Resfriamento do material até uma temperatura que permita a retirada do mesmo da autoclave.

* Itens opcionais

MÓDULOS, ACESSÓRIOS, OPCIONAIS E MATERIAIS DE CONSUMO



O conteúdo desta página é de caráter informativo, podendo o equipamento se apresentar diferente do ilustrado. Portanto, ao adquirir o produto verifique a compatibilidade técnica entre o equipamento, acoplamento e acessórios.

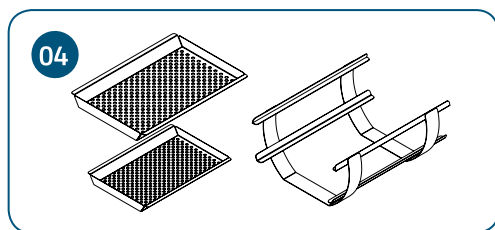
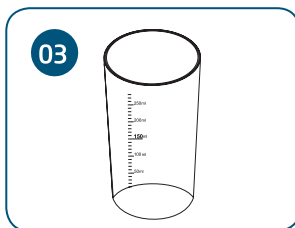
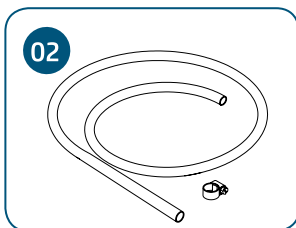
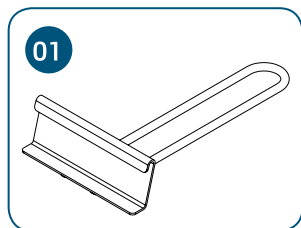


- 01 - Corpo Autoclave
- 02 - Porta frontal
- 03 - Manômetro
- 04 - Painel de comando
- 05 - Alavanca de abertura
- 06 - Plug entrada cabo de força
- 07 - Chave seletora de voltagem
- 08 - Porta-fusível
- 09 - Chave geral
- 10 - Mangueira saída de vapor
- 11 - Abraçadeira fixação mangueira
- 12 - Saída externa de vapor
- 13 - Válvula anti-vácuo
- 14 - Anel vedação
- 15 - Selo de segurança
- 16 - Bandejas

*17 - Câmara de esterilização "disponível em inox ou alumínio"

MÓDULOS, ACESSÓRIOS, OPCIONAIS E MATERIAIS DE CONSUMO

Acessórios que acompanham a Autoclave



01. Pegador bandeja:

Acessório utilizado para o manuseio das bandejas, evitando o contato direto do operador.

02. Mangueira saída externa de vapor:

Acessório que deve ser conectado e fixado a saída externa de vapor através de uma abraçadeira. É responsável pelo descarte de vapor.

03. Copo graduado:

Usado para dosar a quantidade de água destilada necessária para cada ciclo de esterilização.

04. Bandejas e suporte:

Suporte com 2 bandejas, servem para manter os materiais a serem esterilizados fora do contato com as paredes laterais da câmara, do fundo e da água.

ATENÇÃO:

O material a ser esterilizado não deve de forma alguma entrar em contato com as paredes internas da câmara.



Atenção

- O uso de qualquer parte, acessório ou material não especificado ou previsto nestas instruções de uso é de inteira responsabilidade do usuário.

MÓDULOS, ACESSÓRIOS, OPCIONAIS E MATERIAIS DE CONSUMO

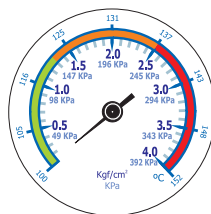
Características e funcionamento

Manômetro

É utilizado para monitoração da temperatura e pressão, sua escala varia de 0 kgf/cm² a 4,0 kgf/cm² e de 100°C a 152 °C de temperatura.

Tolerância de variação manómetro:

Dividir a escala do manômetro em três partes iguais. Para a primeira parte a tolerância é de: 3%, segunda parte: 2%, terceira parte: 3%.

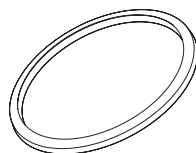


Anel de vedação

É utilizado para vedação da porta.

IMPORTANTE:

Caso o anel de vedação se desloque de seu alojamento, solicite a presença de um técnico autorizado D700 para fazer a manutenção do equipamento.



Selo de segurança e válvula anti-vácuo

Localizados na parte interna da porta, são responsáveis por aliviar a pressão da câmara, caso ultrapasse a pressão de trabalho. A válvula anti-vácuo tem a mesma função, além de aliviar a pressão da câmara quando for negativa (vácuo).

IMPORTANTE:

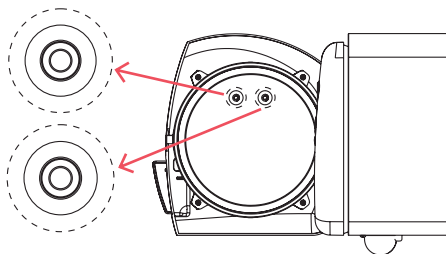
Nos casos de abertura das válvulas durante o processo de esterilização, as mesmas podem ser rearmadas pelo próprio operador, porém deve-se respeitar o tempo para o resfriamento adequado, evitando acidentes com queimaduras.

Nas recorrências de abertura das válvulas, solicite a presença de um técnico autorizado D700.

NOTA: Efetuar a substituição do selo de segurança e válvula anti-vácuo no período "de 36 meses", se necessário substitua antes do período indicado, solicite a presença de um técnico autorizado D700.

Válvula anti-vácuo

Selo de segurança



Painel

Localizado na parte frontal da Autoclave, é responsável por disponibilizar todos os comandos de operação.

4 A - Início do ciclo

4 B - Secagem

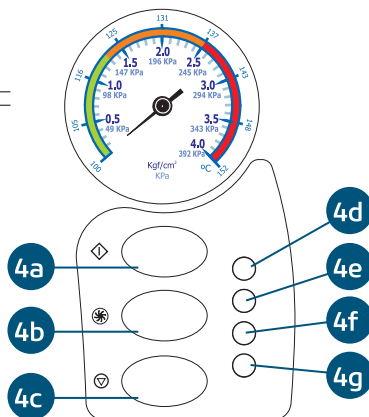
4 C - Anula

4 D - Equipamento ligado

4 E - Aquecimento / esterilização

4 F - Secagem

4 G - Fim de ciclo / Aborto de ciclo



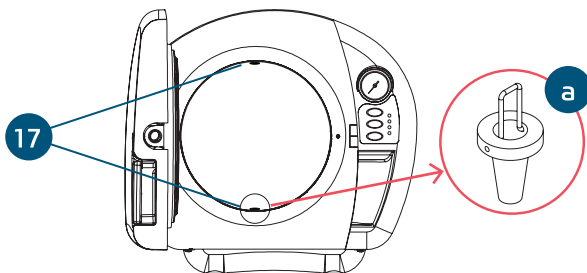
MÓDULOS, ACESSÓRIOS, OPCIONAIS E MATERIAIS DE CONSUMO

Características e funcionamento

Saídas internas de vapor

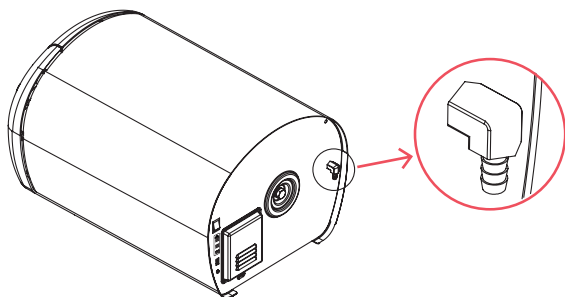
São orifícios localizados na parede posterior interna da câmara (17), servem de condutos para o vapor até a válvula controladora de pressão.

Obs: No furo inferior existe um filtro de proteção (a), tem a função de evitar a entrada de resíduos sólidos nos condutos de saída de vapor.



Saída externa de vapor

Bico para mangueira 5/16" localizado na parte traseira da Autoclave, é responsável pela saída externa de vapor.



ESPECIFICAÇÕES TÉCNICAS

Características gerais

Modelo

Autoclave 12L

Tensão de alimentação

127V~ (100-140V~)

220V~ (198-264V~)

Freqüência

50/60 Hz

Potência

1600W

Proteção contra choque elétrico

Equipamento de Classe I - Parte aplicada de Tipo B

Modo de operação

Contínua

ESPECIFICAÇÕES TÉCNICAS

Proteção contra penetração nociva de água ou material particulado

IPX0

Pressão de esterilização

1,7 kgf/cm² ± 0,4 (1,3 a 2,1kgf/cm²)

Temperatura de operação

128 °C ± 5 (123 a 133°C)

Tempos de esterilização

16 minutos

Volume

12 Litros

Diâmetro da câmara

214mm

Profundidade da câmara

318mm

Consumo de água por ciclo

150 - 200ml

Peso líquido / Peso bruto

23 Kg / 26 Kg

Fusíveis de Proteção

F1 = 0,5A / F2 e F3 = 15A / F4 = 08A

Tempo do ciclo completo

60 minutos

Valor dado aproximadamente, podendo sofrer variações, pelo tipo e volume de material, oscilações na rede etc...

Tolerância de variação manômetro

Dividir a escala do manômetro em três partes iguais. Para a primeira parte a tolerância é de: 3%, segunda parte: 2%, terceira parte: 3%.



Advertência

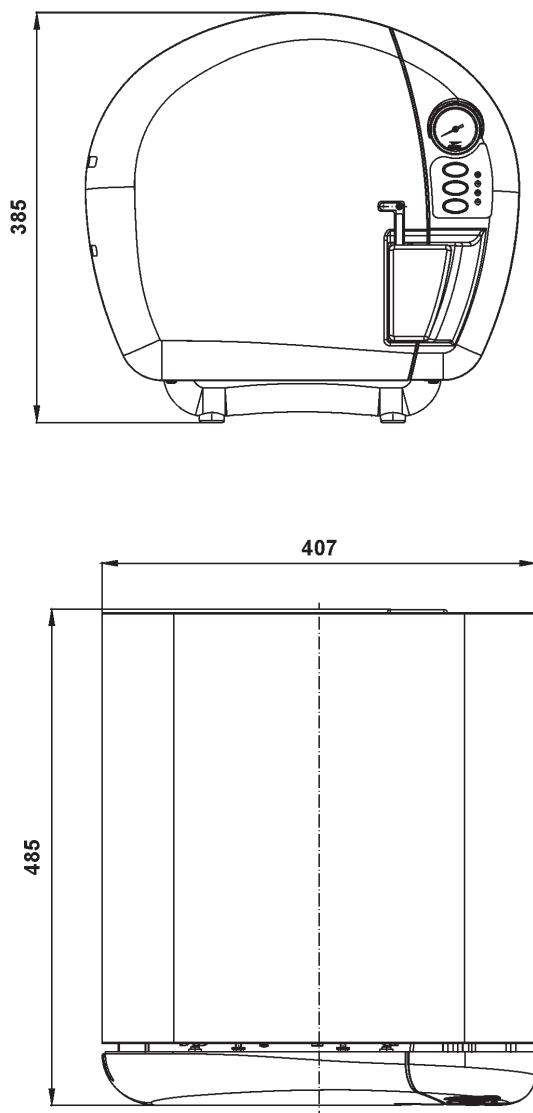
Cuidado ao utilizar este equipamento em conjunto com outros equipamentos que possam se mover, para que se evite colisões.

Atenção

Os materiais utilizados na construção do equipamento são Biocompatíveis.

ESPECIFICAÇÕES TÉCNICAS

Dimensional (mm)



* Para instalação da Autoclave em nichos/armários, considerar o acréscimo de 50mm no comprimento total do produto.

ESPECIFICAÇÕES TÉCNICAS

Simbologias da embalagem



Empilhamento máximo, determina a quantidade máxima de caixa que pode ser empilhada durante o transporte e armazenamento “conforme embalagem”.



Determina que a embalagem deve ser armazenada ou transportada com proteção de umidade (não expor à chuva, respingos d’água ou piso umedecido).



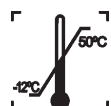
Determina que a embalagem deve ser armazenada ou transportada com o lado da seta para cima.



Determina que a embalagem deve ser armazenada ou transportada com proteção de luz.



Determina que a embalagem deve ser armazenada e transportada com cuidado (não deve sofrer quedas e nem receber impactos).



Determina os limites de temperatura dentre os quais a embalagem deve ser armazenada ou transportada.

Simbologias do produto



Parte aplicada tipo B.



Aterramento para proteção (em vários pontos do equipamento) indica a condição de estar aterrado.



Advertência geral:
Se as instruções não forem seguidas devidamente, a utilização pode acarretar danos para o produto, o usuário ou o paciente.



Nota:
Indica informação útil para operação do produto.



Posição de Desligado.



Posição de Ligado.

ESPECIFICAÇÕES TÉCNICAS

Simbologias do produto



Referir-se ao manual de instruções.

O.K.

Indica fim de ciclo.



Indica aparelho em modo de aquecimento.



Indica aparelho em modo de esterilização.



Indica ciclo cancelado.



Indica secagem.



Indica início de ciclo.



Indica aparelho ligado.

INSTALAÇÃO DO EQUIPAMENTO



A instalação deste equipamento requer a necessidade de assistência técnica especializada (D700). Solicite a presença de um técnico representante D700 na revenda mais próxima, ou através do Serviço de Atendimento D700: + 55 (16) 3512-1212.



Notas

Estas informações também fazem parte do Manual de Instalação e Manutenção do equipamento que se encontra em poder do representante Técnico autorizado D700.

Cuidados importantes para segurança

- Nunca toque na saída externa de vapor e logo após uma esterilização, tome a precaução de não tocar as superfícies internas da Autoclave. O uso indevido poderá resultar em queimaduras. A D700 não se responsabiliza por procedimentos incorretos que possam causar acidentes.
- Não permita que pacientes e, principalmente, crianças aproximem-se da Autoclave.
- Tenha por rotina assegurar-se de que a alavanca de abertura da porta esteja devidamente encaixada antes de usá-la. A não observação deste procedimento poderá causar o escape do Anel de Vedação.
- Antes de utilizar a Autoclave certifique-se a limpeza interna da câmara, observe também se o filtro de proteção está totalmente limpo, livre de resíduos.

INSTALAÇÃO DO EQUIPAMENTO

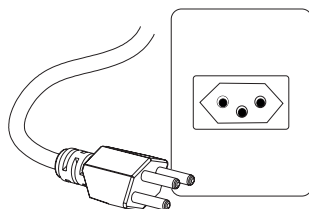
- Ao soltar a alavanca de abertura, a porta da Autoclave deve abrir-se com facilidade. Certifique-se sempre da completa despressurização: o ponteiro do manômetro deverá estar na posição “0” (zero). Nunca force para abrir a Autoclave!
- No caso de acionamento de um dos dispositivos de segurança (súbito escape de vapor), geralmente ocasionado por obstrução do orifício interno da Saída de Vapor ou por obstrução da Válvula Controladora de Pressão, aguardar a total despressurização para então desligar a Autoclave.
- Utilize somente a mangueira fornecida pela D700, ou de material similar, evitando assim que a mesma em contato com o calor do vapor derreta, ocasionando obstrução na saída externa de vapor.
- Recomendamos a leitura deste manual até o completo entendimento do mesmo. Utilize-o como fonte de consulta.

Proteção de sobrecorrente

O equipamento está dotado de dispositivo de segurança para sobrecorrente, por meio de fusíveis.

Providências especiais ou condições particulares para instalação

- Instale a Autoclave em lugar nivelado e firme, com altura próxima a 80 cm do piso. Deixe espaço suficiente para o manuseio dos materiais a serem esterilizados.
- Verificar se o fio terra está ligado corretamente.
- Nunca utilize extensões, benjamins ou transformador de voltagem.
- Conferir se a rede elétrica está compatível com a especificada no equipamento, caso não esteja inverta a posição da chave.
- É necessário a utilização de tomada acima de 10A, onde será conectado o plugue padronizado pela Norma ABNT NBR 14136, conforme figura ao lado:

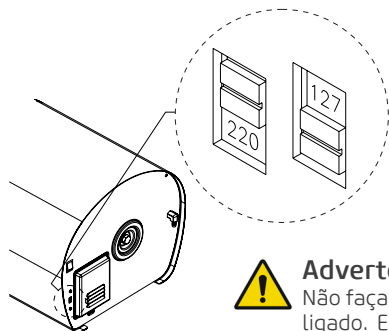


Preparando a Autoclave (Rotinas que antecedem o funcionamento)

Alteração de voltagem

Para sua segurança, a Autoclave sai da fábrica com a chave seletora de voltagem posicionada em 220V, portanto certifique-se de que sua rede é compatível antes de ligá-la, caso seja 127V inverta a posição da chave.

Posicione a chave de acordo com a voltagem da rede elétrica local (127 ou 220V).



Advertência

Não faça a mudança da voltagem de funcionamento com o aparelho ligado. Em seguida ligue o equipamento na tomada e proceda de acordo com a sequência de operações que segue.

INSTALAÇÃO DO EQUIPAMENTO

Substituindo os fusíveis

Com o auxílio de uma chave tipo Philips, solte a tampa (09) do compartimento da placa eletrônica, em seguida retire o fusível rompido e coloque o novo (19) na posição indicada.

ATENÇÃO:

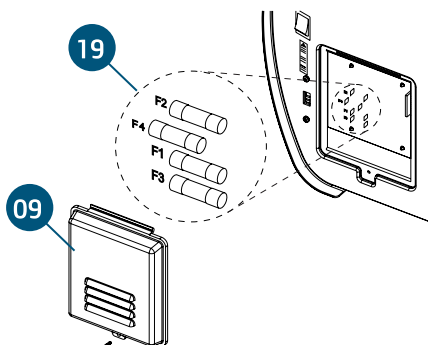
Antes de efetuar a instalação ou substituição dos fusíveis, desligue o plug de força da rede elétrica.

Fusíveis que acompanham a Autoclave:

- 2 fusíveis de 15A instalados no equipamento (F2/F3) + 1 reserva;
- 1 fusível de 08A instalado no equipamento (F4) + 1 reserva;
- 1 fusível de 0,5A instalado no equipamento (F1) + 1 reserva.

ATENÇÃO:

- Após efetuar a primeira troca é aconselhável que sempre se tenha fusíveis de reserva.
- Todos os fusíveis devem estar instalados independente da voltagem da rede.

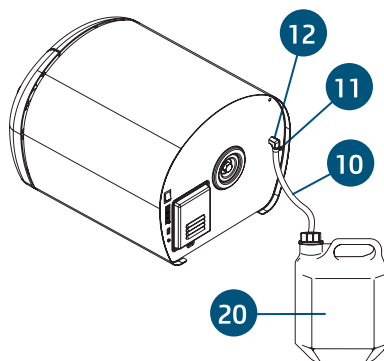


Preparação

Conecte e fixe a mangueira de borracha (10) utilizando a abraçadeira (11) na extremidade da saída externa de vapor (12) localizada na parte traseira da autoclave.

A outra extremidade deve ser colocada dentro de um recipiente com água (20) ou para uma tubulação de esgoto que suporte altas temperaturas.

Para garantir que não haja obstrução de água e vapor na passagem da mangueira mantenha a mesma levemente esticada, evitando que se dobre formando vincos e sifões em forma de curva.



Advertência

Utilize somente a mangueira fornecida pela D700, ou de material similar, evitando assim que a mesma em contato com o calor do vapor, derreta, ocasionando obstrução na saída externa de vapor.

INSTALAÇÃO DO EQUIPAMENTO

Abra a porta frontal elevando totalmente a alavanca de abertura, logo após puxe-a para a esquerda, verifique internamente se as bandejas (16) estão corretamente colocadas. Deverá ter duas bandejas, ficando a maior na parte superior.



Advertência

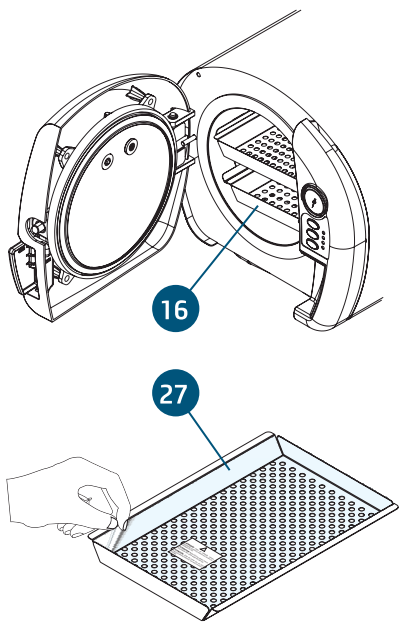
- Antes da utilização da Autoclave, remova totalmente a película protetora (27) que recobre as bandejas.

- A tomada fêmea deverá ser do tipo bipolar com aterramento - três pinos (2 pinos chato e 1 redondo).

Verificar se o fio terra está ligado corretamente.

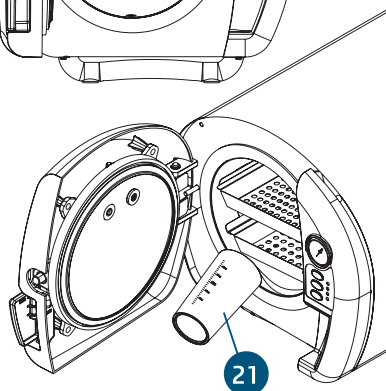
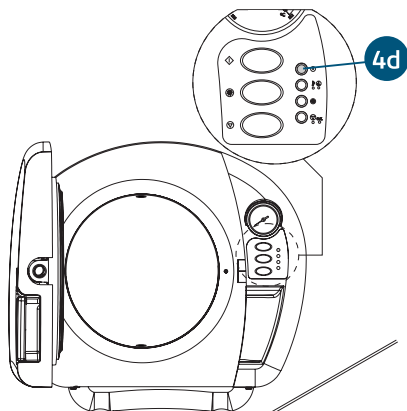
ATENÇÃO:

O aterramento é muito importante para a segurança do operador e garantia de seu equipamento. Por isso o pino central (aterramento) nunca deve ser retirado ou cortado.



OPERAÇÃO DO EQUIPAMENTO

- 1) Conecte o plug de força na respectiva tomada.
- 2) Abra a porta frontal elevando a alavanca de abertura e puxando-a para esquerda, certifique-se da limpeza da Autoclave.
- 3) Coloque no interior da autoclave, por intermédio do copo dosador (21), a seguinte quantidade de água: Autoclave parcialmente cheia - 150ml. Autoclave totalmente cheia - 200ml. Utilize somente água desmineralizada, ou destilada. A não utilização de água desmineralizada, ou destilada, pode ocasionar obstrução das válvulas internas, manchas nos instrumentais e perda da garantia.
- 4) Todo material a ser esterilizado deverá ser lavado, enxaguado e secado previamente.
- 5) Feche a porta da Autoclave encostando a porta no tanque, puxando totalmente a alavanca de abertura para a direita e apertando-a para baixo. Certifique que a mesma esteja bem fechada (23). É muito importante o correto fechamento de sua Autoclave para evitar acidente e queimaduras.
- 6) Ligue a chave geral, observe que no painel frontal acenderá o Led (4D) cor verde, indicando que a autoclave esta ligada.

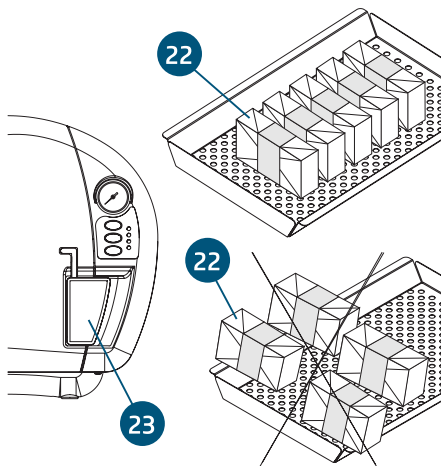


IMPORTANTE:

Não utilize papel Kraft / TNT como invólucro dos materiais a serem esterilizados (Tipos de embalagens para esterilização em autoclave, ver pág.25). Atentar-se as normas vigentes locais de cada país para a preparação do material a ser esterilizado. Coloque os invólucros (22) internamente bem distribuídos e empacotados deixando vão entre eles para que haja uniformidade na passagem de vapor.

ATENÇÃO:

O material a ser esterilizado (22) não deve de forma alguma entrar em contato com as paredes internas da câmara.



OPERAÇÃO DO EQUIPAMENTO

7) Pressione a tecla (4A) início de ciclo, automaticamente a Autoclave iniciará o aquecimento, soando o sinal sonoro de 2 beeps e acendendo o Led (4E) cor verde (V1). O tempo de aquecimento varia de acordo com a quantidade de material a ser esterilizado. Após o aquecimento e atingindo a temperatura de $128^{\circ}\text{C} \pm 5^{\circ}\text{C}$, a Autoclave passará a trabalhar no modo de esterilização com pressão de $1,7 \pm 0,4 \text{ kgf/cm}^2$ (24) o Led (4E), mudará de cor passando de verde (V1) para amarelo (A), devendo ficar assim por um período de 16 minutos.

8) Ao término do ciclo de esterilização a válvula de descarga abrirá automaticamente, despressurizando a Autoclave. Após 3 minutos soará 10 beeps, o Led (4F) cor azul acenderá, indicando o modo de secagem. Neste momento a porta deverá ser aberta e permanecer entreaberta (25) para a secagem do material esterilizado.

IMPORTANTE:

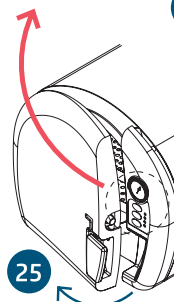
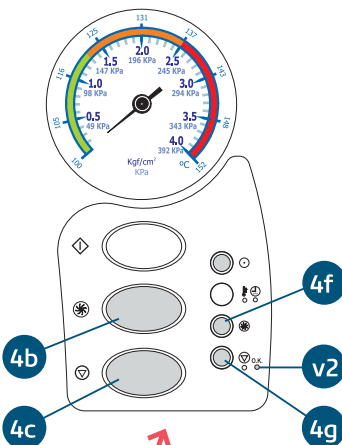
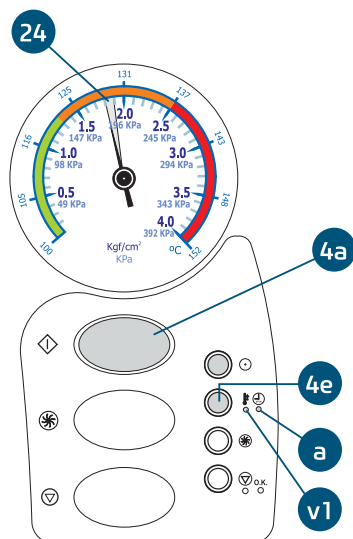
9) Caso seja necessário interromper o ciclo de esterilização, pressione a tecla de cancelamento de ciclo (4C). Aguarde a despressurização total da Autoclave antes de abrir a porta.

10) Em caso de queda de energia o funcionamento da Autoclave será interrompido. Ao ser restabelecida a energia o Led (4G) cor laranja acenderá e ficará piscando, acionando a válvula de descarga durante 3 minutos, neste período nenhuma função estará disponível. Com o restabelecimento da energia verifique o nível de água, se necessário complete adequadamente até atingir a quantidade especificada, reinicie o ciclo.

CUIDADO:

11) No modo de secagem a porta da Autoclave não deverá ficar totalmente aberta, devido a alta temperatura deverá permanecer entreaberta (25), nesse momento o usuário jamais poderá tocar as áreas internas da Autoclave, evitando o risco de acidentes e queimadura. O ciclo da secagem é de 30 minutos, para as autoclaves com tanque de alumínio o tempo é de 18 minutos. No término da secagem, a Autoclave soará 3 beeps acendendo o Led (4G) cor verde (V2), indicando fim de ciclo.

Caso o material não esteja completamente seco, pode-se optar pela função extra de secagem (4B), com a porta entreaberta (25) pressione a tecla (4B), o Led (4F) cor azul acenderá indicando o início de um novo ciclo de secagem. Caso o operador constate que o material já está seco, poderá cancelar o ciclo pressionando a tecla (4C).



OPERAÇÃO DO EQUIPAMENTO

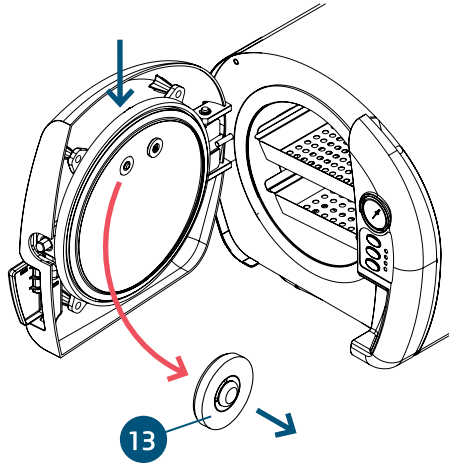
Rearmando as válvulas (selo de segurança e válvula anti-vácuo)

Nos casos de abertura das válvulas (13) durante o processo de esterilização, as mesmas podem ser rearreadas pelo próprio operador. Abra a porta frontal de sua Autoclave e aguarde o completo resfriamento. Pressione-as para que voltem a posição inicial.

Nas reocorrências de abertura das válvulas, solicite a presença de um técnico autorizado D700.

CUIDADO:

ALTA TEMPERATURA, antes de efetuar o procedimento abaixo, aguarde o resfriamento adequado.



PRECAUÇÕES, RESTRIÇÕES E ADVERTÊNCIAS

Recomendações para a conservação do equipamento

Seu equipamento D700 foi projetado e aperfeiçoado dentro dos padrões da moderna tecnologia. Todos aparelhos necessitam de cuidados especiais, que muitas vezes são esquecidos por diversos motivos e circunstâncias, aqui estão alguns lembretes importantes para o seu dia a dia. Procure observar estas pequenas regras que, incorporadas à rotina de trabalho, irão proporcionar grande economia de tempo e evitarão despesas desnecessárias.

Condições de transporte, armazenamento e operação

O equipamento deve ser transportado e armazenado com as seguintes observações:

- Com cuidado, para não sofrer quedas e nem receber impactos.
- Com proteção de umidade, não expor a chuvas, respingos d'água ou piso umedecido.
- Manter em local protegido de chuva e sol direto e em sua embalagem original.
- Ao transportar, não movê-lo em superfícies irregulares e proteja a embalagem da chuva direta e respeite o empilhamento máximo informado na parte externa da embalagem.

Condições ambientais de transporte ou armazenamento:

- Faixa de temperatura ambiente de transporte ou armazenamento -29°C a +60°C.
- Faixa de umidade relativa de transporte ou armazenamento 20% a 90%.
- Faixa de pressão atmosférica 500hPa a 1060 hPa (375 mmHg a 795 mmHg).

Condições ambientais de operação:

- Faixa de temperatura ambiente de funcionamento +10°C a +40°C.
- Faixa de temperatura ambiente recomendada +21°C a +26°C.
- Faixa de umidade relativa de funcionamento 30% a 75%.
- Faixa de pressão atmosférica 700 hPa a 1060 hPa (525 mmHg a 795 mmHg).
- Altitude de operação: ≤2000m.

Atenção

O Equipamento mantém sua condição de segurança e eficácia, desde que mantido (armazenado) conforme mencionados nesta instrução de uso. Desta forma, o equipamento não perderá ou alterará suas características físicas e dimensionais.

Sensibilidade a condições ambientais previsíveis em situações normais de uso

- O equipamento foi projetado para não ser sensível a interferências como campos magnéticos, influências elétricas externas, descargas eletrostáticas, pressão ou variação de pressão, desde que o equipamento seja instalado, mantido, limpo, conservado, transportado e operado conforme esta instrução de uso.

Precauções e advertências “durante a instalação” do equipamento

- Este equipamento só poderá ser desembalado e instalado por um técnico autorizado D700, sob pena de perda da garantia, pois somente ele possui as informações, as ferramentas adequadas e o treinamento necessário para executar esta tarefa.
- A D700 não se responsabiliza por danos ou acidentes causados proveniente de má instalação efetuadas por técnico não autorizado D700.
- Somente depois do equipamento ter sido instalado e devidamente testado pelo técnico autorizado representante D700, é que estará pronto para iniciar as operações de trabalho.
- O equipamento deverá ser instalado em lugar nivelado e estável, com altura próxima a 80 cm do piso. Deixe espaço suficiente para o manuseio dos materiais a serem esterilizados.
- Instale o equipamento em um local onde não será danificada pela pressão, temperatura, umidade,

PRECAUÇÕES, RESTRIÇÕES E ADVERTÊNCIAS

luz solar direta, pó ou sais.

- O equipamento não deverá ser submetido à inclinação, vibrações excessivas, ou choques (incluindo durante transporte e manipulação).
- Este equipamento não foi projetado para uso em ambiente onde vapores, misturas anestésicas inflamáveis com o ar, ou oxigênio e óxido nitroso possam ser detectados.
- Verifique a voltagem do equipamento no momento de fazer a instalação elétrica.
- Verifique se a tomada onde será ligado o equipamento possui pino terra, indispensável ao perfeito funcionamento e segurança do equipamento, conforme norma ABNT.
- O equipamento deverá ser aterrado corretamente.
- Antes da primeira utilização e/ou após longas interrupções de trabalho como férias, limpe e desinfecte o equipamento.

Precauções e advertências “durante a utilização” do equipamento

- O equipamento deverá ser operado somente por técnicos devidamente habilitados e treinados (Cirurgiões Dentistas e Profissionais Capacitados).
- Na necessidade de uma eventual manutenção, utilize somente serviços da assistência técnica autorizada D700.
- Embora este equipamento tenha sido projetado de acordo com as normas de compatibilidade eletromagnética, pode, em condições muito extremas, causar interferência com outros equipamentos. Não utilize este equipamento em conjunto com outros dispositivos muito sensíveis a interferência ou com dispositivos que criem altos distúrbios eletromagnéticos.
- Não submeter as partes plásticas ao contato com substâncias químicas, utilizadas nas rotinas do tratamento odontológico. Tais como: ácidos, mercúrio, líquidos acrílicos, amálgamas, etc.
- Evite derramar água ou outros líquidos dentro do equipamento, o que poderia causar curtos-circuitos.
- Nunca toque na saída de vapor e nas superfícies internas logo após uma esterilização. O uso indevido poderá resultar em queimaduras. A D700 não se responsabiliza por procedimentos incorretos que possam causar acidentes.
- Não permita que pacientes e, principalmente, crianças aproximem-se da Autoclave.
- Tenha por rotina assegurar-se de que a alavanca de abertura da porta esteja devidamente encaixada antes de usá-la. A não observação deste procedimento poderá causar o escape do Anel de vedação.
- Antes de utilizar a Autoclave certifique-se da limpeza interna da câmara, observe também se o filtro está totalmente limpo e livre de resíduos.
- Ao soltar a alavanca de abertura, a porta da Autoclave deve abrir-se com facilidade.
- Certifique-se sempre da completa despressurização: o ponteiro do manômetro deverá estar na posição “0” (zero). Nunca force para abrir a Autoclave.
- Utilize somente a mangueira fornecida pela D700.

A D700 PROIBE:

1) A utilização do Papel Kraft como invólucro dos materiais a serem esterilizados, pois o mesmo não é fabricado para esse fim. Possuem diversas desvantagens se comparado a outros tipos de invólucros, tais como, irregularidade e inconstância na gramatura, o que compromete a resistência física, tornando-o vulnerável como barreira microbiana. Além disso, é freqüente a presença de amido, corantes e outros produtos tóxicos que podem se depositar sobre os artigos, deixando manchas.

Pode apresentar na sua composição alquiltiofeno que, durante a fase de esterilização pode gerar odor extremamente desagradável, causando náusea e cefaléia nos indivíduos expostos. Além de todas as desvantagens apresentadas, durante o ciclo de esterilização, o papel kraft solta fiapos

Papel Kraft / TNT



PRECAUÇÕES, RESTRIÇÕES E ADVERTÊNCIAS

que podem entupir as válvulas e tubulações da Autoclave.

2) Submeter a processo de esterilização em Autoclave o tecido TNT utilizado como material para embalagem primária de produtos esterilizados e/ou campos cirúrgicos. O TNT é a sigla para (Tecido Não Tecido), ou seja, é um tecido produzido a partir de fibras desorientadas que são aglomeradas e fixadas, não passando pelos processos têxteis mais comuns que são fiação e tecelagem.

O mesmo não é fabricado para ser utilizado em autoclaves, pois o TNT possui como principal matéria-prima o polipropileno, que é semelhante a um termoplástico.



Advertências

A D700 não se responsabiliza por quaisquer danos no equipamento ou falhas no processo de esterilização devido a utilização do papel kraft e/ou TNT.

Atentar-se as normas vigentes locais de cada país para a preparação e escolha das embalagens.



Nota

A D700 recomenda a utilização de papel grau cirúrgico, a barreira microbiana deste material é acima de 90%, tendo a vantagem da verificação visual do instrumento, e de possuir indicadores químicos de processo.

A D700 não será responsável por:

- Uso do equipamento diferente daquele para o qual se destina.
- Danos causados ao equipamento, ao profissional e/ou ao paciente pela instalação incorreta e procedimentos errôneos de manutenção, diferentes daqueles descritos nestas instruções de uso que acompanham o equipamento ou pela operação incorreta do mesmo.

Precauções e advertências “após” a utilização do equipamento

- Desligue a chave geral do equipamento quando não estiver em uso por tempo prolongado.
- Mantenha o equipamento sempre limpo para a próxima operação.
- Não modifique nenhuma parte do equipamento. Não desconecte o cabo ou outras conexões sem necessidade.

Precauções e advertências durante a “limpeza e desinfecção” do equipamento

- Antes de limpar o equipamento, desligue a chave geral.
- Evite derramar água ou outros líquidos dentro do equipamento, o que poderia causar curtos-circuitos.
- Não utilizar material microabrasivo ou palha de aço na limpeza, não empregar solventes orgânicos ou detergentes que contenham solventes tais como éter, tira manchas, etc.

Precauções em caso de alteração no funcionamento do equipamento

- Se o equipamento apresentar alguma anormalidade verifique se o problema está relacionado a algum item listado no tópico imprevistos (falhas, causas e soluções). Se não for possível solucionar o problema, desligue o equipamento, retire o cabo de alimentação de energia da tomada e entre em contato com seu representante (D700).

Precauções a serem adotadas contra riscos previsíveis ou incomuns, relacionados com a desativação e abandono do equipamento

Para evitar contaminação ambiental ou uso indevido do Equipamento e seus acessórios /partes após a inutilização, o mesmo deve ser descartado em local apropriado (conforme legislação local do país).

- Atentar-se a legislação local do país para as condições de instalação e descarte dos resíduos.

CONSERVAÇÃO E MANUTENÇÃO CORRETIVA E PREVENTIVA

Procedimentos adicionais para reutilização

O equipamento é reutilizável em quantidades indeterminadas, ou seja, ilimitadas, necessitando apenas de limpeza e desinfecção.

Limpeza geral

Importante: Para efetuar a limpeza ou qualquer tipo de manutenção certifique-se de que o equipamento esteja desligado da rede elétrica.



Atenção

- Visando eliminar riscos de segurança ou danos ao equipamento, recomendamos que ao efetuar a limpeza não haja penetração de líquidos no interior do mesmo.
- Para efetuar a limpeza do equipamento utilize um pano umedecido em água com sabão neutro. A aplicação de outros produtos químicos para limpeza a base de solventes ou hipoclorito de sódio não são recomendados, pois podem danificar o equipamento.

Desinfecção

- Para efetuar a desinfecção do equipamento utilize um pano limpo e macio umedecido com álcool 70%.
- Nunca utilize desinfetantes corrosivos ou solventes.



Advertência

De modo a prevenir contaminação, utilize luvas e outros sistemas de proteção durante a desinfecção.

Mesmo que, durante os procedimentos, as luvas sejam utilizadas, após a retirada das luvas as mãos devem ser lavadas.

CONSERVAÇÃO E MANUTENÇÃO CORRETIVA E PREVENTIVA

Limpeza interna (câmara de esterilização em inox e bandejas)



Nota

A alteração do aspecto visual no interior do tanque da Autoclave é uma característica normal do produto em função do aquecimento.

Manchas e pontos de oxidação podem aparecer em função do uso, que podem ser removidos total ou parcialmente conforme especificado abaixo:

- Para efetuar a limpeza interna do seu equipamento, câmara de esterilização e bandejas, recomendamos o uso do produto “SDS - 1000”. Produto notificado na ANVISA/MS.

Proceda a limpeza conforme especificações do fabricante (consulte o rótulo da embalagem). Composição do produto: a base de ácidos inorgânicos, fluoretos e tensoativos aniônicos.



Advertência

Após o procedimento de limpeza, realize 1 ciclo de autoclavagem usando somente água destilada e desmineralizada, após realizado o ciclo, retire o excesso de água com o auxílio de um pano limpo.



Nota

O registro no Ministério da Saúde do “SDS - 1000” é realizado separadamente do produto descrito neste manual, pois o “SDS - 1000” não é fabricado pela D700.

Limpeza interna (câmara de esterilização em alumínio)

Recomendamos a limpeza de sua autoclave mensalmente com um produto desincrustante (HIGINDOOR 207 nº Reg. MS: 310030079) que promove a limpeza da câmara. Aplicar uma solução diluída a 1:5 (1 parte do produto para 5 partes de água) de HIGINDOOR 207 na área a ser limpa, deixar agir por 5 minutos, enxugar com pano umido. (verifique as instruções de uso do produto com o fabricante).



Nota

O registro no Ministério da Saúde do “HIGINDOOR 207” é realizado separadamente do produto descrito neste manual, pois o “HIGINDOOR 207” não é fabricado pela D700.

Limpeza das tubulações

Mensalmente será necessário efetuar a limpeza dos componentes internos da Autoclave.

Para efetuar a limpeza interna dos componentes, tubulações, válvulas e filtros, recomendamos o uso do produto “INOX CLEAN” nº Reg. MS: 317130011.

Composição do produto: a base de ácidos inorgânicos, fosfatos, acrilato de sódio e corante.

Proceda a mistura do produto conforme especificações do fabricante.

Coloque a solução na câmara e realize 1 ciclo de autoclavagem. Repita a operação de autoclavagem usando somente água destilada e desmineralizada, após realizados os ciclos, retire o excesso do líquido limpador com auxílio de um pano limpo umedecido com água.



Nota

O registro no Ministério da Saúde do “INOX CLEAN” é realizado separadamente do produto descrito neste manual, pois o “INOX CLEAN” não é fabricado pela D700.

Limpeza do filtro

O filtro da Autoclave deverá ser limpo diariamente.

- Para efetuar a limpeza do filtro, retire-o através do puxador, em seguida, lave-o em água corrente.

- Não utilize objetos pontiagudos podendo danificar o mesmo.

CONSERVAÇÃO E MANUTENÇÃO CORRETIVA E PREVENTIVA

Tipos de embalagens para esterilização em Autoclave

Uma das principais características das embalagens utilizadas para esterilização de materiais é a de ter a capacidade de preservar a esterilidade após o processo de esterilização e durante a armazenagem do material, sendo que tais embalagens devem:

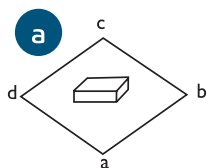
- Permitir o processo de esterilização;
- Ser apropriada para o material e para o método de esterilização;
- Permitir a secagem, ventilação e dissipação do agente esterilizante;
- Não deve apresentar partes mais claras e escuras;
- Ser resistente à umidade, ser livres de furos e rasgos;
- Não gerar partículas.

Sugestão para a aplicação da técnica de empacotamento nos Instrumentos e materiais

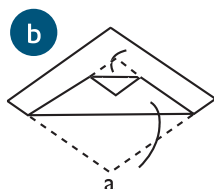
A técnica para o empacotamento de material e/ou instrumental para o processo de esterilização em Autoclave, deve obedecer a uma seqüência na execução de suas dobras, tal como as ilustrações a seguir.

Esta seqüência na execução das dobras não é meramente por acaso. Tem a finalidade de facilitar ao profissional o manuseio na hora de seu uso e evitar a contaminação ao abrir o pacote.

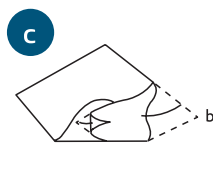
- Não gerar partículas.



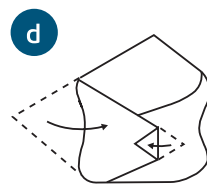
A. Colocar o artigo no centro do invólucro, em posição diagonal em relação ao material.



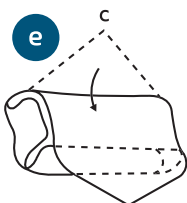
B. Segurar na ponta "a" do invólucro e cobrir totalmente o material fazendo uma dobra externa.



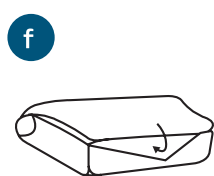
C. Segurar a ponta "b" do invólucro e trazer para o centro sobre o artigo que está sendo empacotado, cobrindo-o totalmente e fazendo uma dobra externa na ponta.



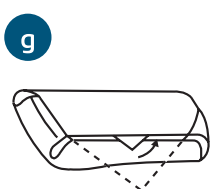
D. Repetir o mesmo procedimento para a ponta "d" do invólucro.



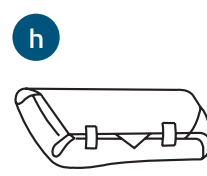
E. Trazer a ponta "c" do invólucro em direção ao operador.



F. Pegar a ponta "c" do invólucro e introduzir sob as dobras realizadas nas fig C, D e E.



G. Deixar a ponta "c" do invólucro para fora evitando a contaminação do material esterilizado e facilitando a abertura do pacote.



H. Se necessário lacrar o pacote com barbante ou fita crepe. Atentar-se as normas vigentes locais de cada país para as aplicações das técnicas de empacotamento.

CONSERVAÇÃO E MANUTENÇÃO CORRETIVA E PREVENTIVA

Controle do processo de esterilização a vapor saturado sob pressão

Todas as Autoclaves são testadas em linha de produção com processo que garante a eficácia do equipamento em oferecer artigos estéreis e seguros para uso.

Manutenção da qualificação

Para que a qualidade e as garantias de esterilização sejam mantidas durante o uso regular do equipamento, o teste com IB deve ser realizado rotineiramente. Para que possa ser realizado no mesmo local onde está a Autoclave, é necessário utilizar o sistema de controle ATTEST que consiste no uso de ampolas teste IB e uma incubadora que permitirá a incubação da ampola teste e a verificação do resultado final, após 48 horas.

Passo a passo do teste com indicador biológico

1-Montar um pacote desafio para a penetração do vapor; Colocar um IB no interior do mesmo e posicionar o pacote desafio no ponto mais frio do Autoclave (neste caso, o ponto frio da Autoclave, é a parte superior, próximo à porta), com carga completa de um ciclo de rotina.

2-Identificar o pacote desafio contendo o IB; lembre-se que esse pacote será aberto para a retirada do IB.

3-Ao final do ciclo, esperar o resfriamento do pacote, abra-o e retire o IB; quebre a ampola de vidro interna do IB dentro da incubadora específica e incube-o por 48 horas.

4-Colocar simultaneamente uma ampola de IB que não passou pelo processo de esterilização para incubar, com a finalidade de verificar o funcionamento do incubador e também controlar a viabilidade dos esporos utilizados no teste; faça a leitura dos IBs (tanto do controle positivo quanto da ampola teste) como orienta o fabricante.

5-Registrar os dados do teste e seus resultados em um sistema próprio de registro;

6-Se ocorrer resultado positivo do teste com IB, não utilize novamente sua Autoclave até que ela tenha sido assistida pela manutenção e liberada para uso.

Sistema attest de controle biológico para esterilização a vapor

Para saber mais sobre controles químicos e biológicos acesse as informações técnicas disponíveis no site www.3M.com/br/hospitalar, ou através do serviço Help Line Hospitalar – 0800 556903.

Manutenção Preventiva

O equipamento deverá sofrer aferições rotineiras, conforme legislação vigente do país. Mais nunca com período superior a 3 anos.

Para a proteção do seu equipamento, procure uma assistência técnica D700 para revisões periódicas de manutenção preventiva.

Manutenção Corretiva

A D700 declara que o fornecimento de diagramas de circuitos, listas de componentes ou quaisquer outras informações que propiciem assistência técnica por parte do usuário, poderão ser solicitadas, desde que previamente acordado, entre este e a Empresa D700.



Atenção

Caso o equipamento apresente qualquer anormalidade, verifique se o problema está relacionado com algum dos itens listados no item Imprevisto (situação, causa e solução). Se não for possível solucionar o problema, desligue o equipamento e solicite a presença de um técnico representante D700 na revenda mais próxima, ou solicite através do Serviço de Atendimento D700: + 55 (16) 3512-1212.

IMPREVISTOS - SOLUÇÃO DE PROBLEMAS

No caso de encontrar algum problema na operação, siga as instruções abaixo para verificar e consertar o problema, e/ou entre em contato com seu representante.

Imprevistos	Provável Causa	Soluções
- A Autoclave não liga.	<ul style="list-style-type: none"> - Plug de força desconectado da tomada. - Chave geral desligada. - Falta de energia na rede. - Mau contato na tomada fêmea. - Fusível(eis) queimado(os). 	<ul style="list-style-type: none"> - Conectar Plug de força na tomada. - Ligar chave geral. - Aguardar normalização da rede. - Substituir tomada fêmea. - Substituir o(s) fusível(eis).
<ul style="list-style-type: none"> - A Autoclave não consegue atingir ou manter a pressão. - Escala da temperatura diferente da pressão tomando-se por base o uso das cores indicativas do manômetro e termômetro. 	<ul style="list-style-type: none"> - Tensão ou corrente elétrica abaixo do especificado. - Vazamento no selo de segurança. - Alavanca de abertura mau posicionada causando vazamento na tampa. - Quantidade de água insuficiente. - Câmara sobrecarregada. - Fusível(eis) queimado(os). 	<ul style="list-style-type: none"> - Consulte um eletricista para a adequação da rede. - Com a Autoclave desligada e fria, remova o selo de segurança e a válvula anti-vácuo, limpe-os e recolque-os. Caso seja necessário substitua-os. - Posicionar a alavanca de abertura empurrando-a para baixo. - Verifique o volume de água indicado pelo nível. - Utilizar até 70% da capacidade da câmara, deixando espaços entre os pacotes. - Substituir o(s) fusível(eis).
- A porta da Autoclave não abre.	- Autoclave não está totalmente despressurizada.	- Aguarde a total despressurização da Autoclave.

GARANTIA DO EQUIPAMENTO

Este equipamento está coberto pelos prazos de garantia e normas contidas no Certificado de Garantia que acompanha o produto.

CONSIDERAÇÕES FINAIS

Dentre os cuidados que você deve tomar com seu equipamento, o mais importante é o que diz respeito à reposição de peças.

Para garantir a vida útil de seu aparelho, reponha somente peças originais D700. Elas têm a garantia dos padrões e as especificações técnicas exigidas pelo representante D700.

Chamamos a sua atenção para a nossa rede de revendedores autorizados. Só ela manterá seu equipamento constantemente novo, pois tem assistentes técnicos treinados e ferramentas específicas para a correta manutenção de seu aparelho.

Sempre que precisar, solicite a presença de um técnico representante D700 na revenda mais próxima, ou solicite através do Serviço de Atendimento D700: + 55 (16) 3512-1212.

NUM. REG. ANVISA: 10069210082

D700

www.d700.com.br

uma marca
alliage